

Informationen

Allgemeiner Hinweis zu Layoutprogrammen

Sie benötigen ein Layoutprogramm, mit dem Volltonfarben (Sonderfarben) als Farbmodus angelegt werden können (z.B. InDesign, Illustrator, QuarkXPress, CorelDraw, etc.), Office-Programme und Bildbearbeitungsprogramme sind bei diesem Produkt für die Druckdatenerstellung nicht geeignet!

Volltonfarbe PANTONE U

PANTONE-Farben werden als gesonderte Farben hergestellt und direkt gedruckt.

Volltonfarbe im Layout



- Verwenden Sie ausschließlich Farben aus **PANTONE U** (Solid Uncoated).
- Benennen Sie die Volltonfarbe nach folgendem Beispiel:
PANTONE 146 U
PANTONE 286 U
- Achten Sie auf die korrekte Schreibweise inklusive der Leerzeichen.
- Die Volltonfarbe hat einen Tonwert von 100% (keine Farbraster oder Halbtonwerte verwenden).
- Verwenden Sie für die Volltonfarbe keine grafischen Effekte wie Verlauf, Schlagschatten, Transparenz usw.

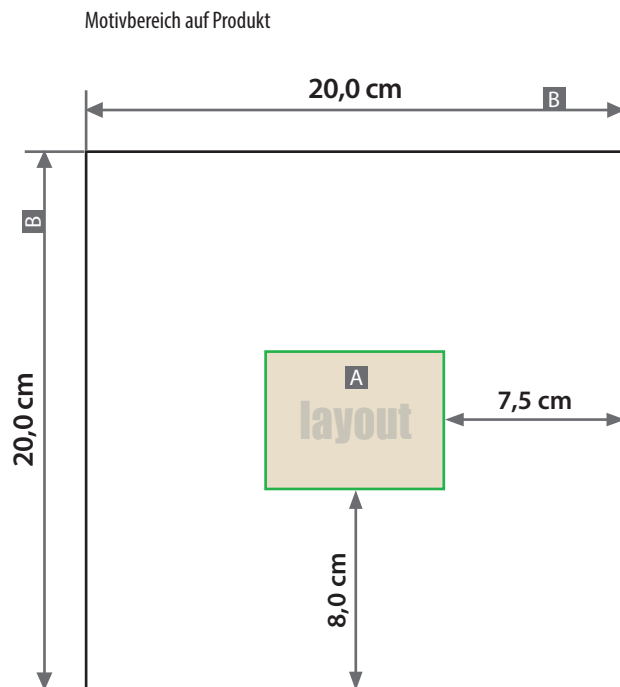
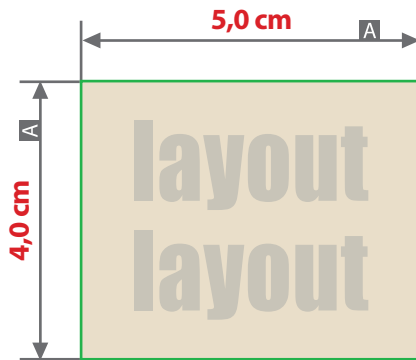


Verbindliche Vorgaben

- Ausschließlich **Vektorgrafiken**
- Schriftgrößen und Linienstärken entnehmen Sie bitte der Datenblattseite

Tipp

- Verwenden Sie bevorzugt serifenlose Schriften (z.B. Arial).

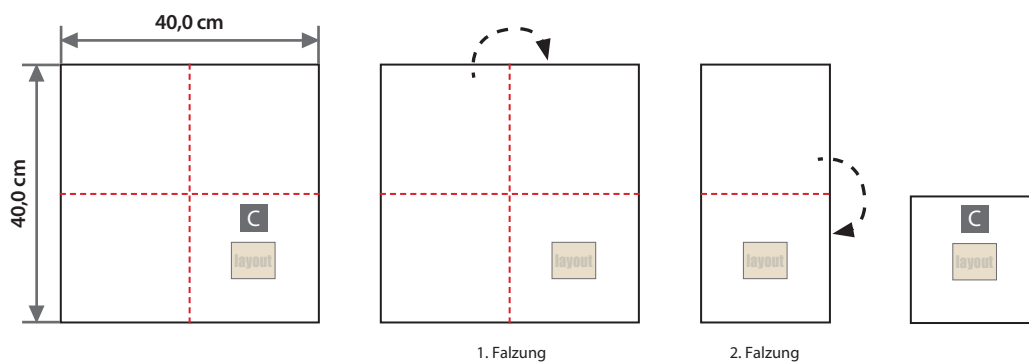
Recycling-Servietten**40 x 40 cm, Logodruck mittig, 5 x 4 cm, Viertelfalz**

Bitte halten sie den maximalen Farbauftrag von 100% ein.

Durch die Materialeigenschaften ist keine hohe Sättigung möglich.

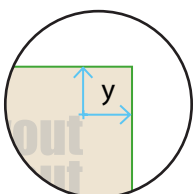
Dadurch können die Farben nach dem Druck von ihrer Vorlage abweichen.

Ansicht Endprodukt:



Zeichnungen sind nicht maßstabsgetreu

Sicherheitsabstand (y)
5 mm



A = Datenformat

B = Produktgröße

C = Vorderseite

--- = Falzlinien

Produktgröße

gefaltet: 20 x 20 cm

offen: 40 x 40 cm

! Datenanlieferung:

- als PDF-Datei
- Motiv muss in Volltonfarbe (100%) angelegt sein
- maximal 4 Farben möglich, ausschließlich **Pantone U**
- ausschließlich vektorisierte Daten
- Mindestlinienstärke 0,5 pt
- Mindestschriftgröße 8 pt